

# AÇIK ERİŞİM STANDARTLARI

## Metadeta

Metadeta, ilk kütüphanecinin elle yazılmış parşömen tomarlarının bir rafında, parçaların bir listesini yaptığından beri bizimlidir. Bir Yunanca kelimedenden gelen “meta” terimi “yanında, birlikte, daha sonra, sonraki” anlamlarını ifade eder. Daha sonraları Latince ve İngilizce de “meta” ifadesi, insanüstü veya doğaüstü bir şeyi belirtmek için kullanılmaya başlandı. Metadeta, o halde, diğer verinin hakkında veri olarak düşünülebilir.[1]

1990’ların ortasına kadar “metadeta” konumsal verilerin karşılıklı işlerlik ve yönetimi ile, genelde veri yönetimi ve sistem tasarım-koruma toplulukları tarafından yaygın olarak kullanılan bir terim idi. Metadatanın farklı tiplerinin; gelişim etkisi, güvenilirlik, karşılıklı işlerlik, ölçülebilir ve saklanabilir kültürel kalıtsal bilgi ve kayıt tutma sistemleri konularında kritik rollerinin olduğunu kavramamız gereklidir. Metadeta veri ile bir bilgi sistemi veya bir bilgi nesnesi tanımlama amacıyla yönetim, yasal ihtiyaç, teknik işlevsellik, kullanma ve kullanılış biçimi ile koruma arasındaki ilişkiyi içerir. [2] Bu bağlamda, Web ortamındaki bilgiler hakkında veriler / öğeler, bilgiyi fiziksel niteliklerinden (materyalin türü – monografılar, makaleler, filmler, resimler, vb.) başlayarak dijital bilgi kaynaklarına kadar (faaliyetler, olaylar, kişiler, yapılar, işlemler, ilişkiler, vb.) bütün özelliklerini açıklar. Bunlara metadeta öğeleri denir. Bunlar da sanal ortamdaki değişik bilgi kaynaklarının ‘Yazar/Yaratıcı’, ‘Başlık’ ve ‘Konu’ gibi öğelerini belirler. [3]

Metadeta, bilgi için İnternet çağı terimidir ve geleneksel olarak kütüphaneciler kataloglara koyarlar ve çoğu genellikle web kaynakları hakkında niteleyici bilgiye yönlendirirler. [4] Web için metadeta hala başlangıçtadır, elbette gelişmenin bir evrim geçirmesi devam edecektir.[5]

Web’in global olarak dağıtılmış bilgiyi alabilmek için emsalsiz erişim gücü yeterlidir. Metadeta veya veri hakkında düzenlenmiş veri, böylece bilgiye keşfi ve erişimi geliştirir. Uygulamalar arasında metadatanın etkili kullanımı, bununla birlikte, anlambilim, sözdizimi ve yapı hakkında ortak anlaşma gerektirir. Tek kaynak tanım toplulukları anlambilimi veya onların belirli gereksinimini adresleyen metadataları anlamlandırmayı tanımlar. Sözdizimi, makine-işlemleri için veri öğelerinin sistemli düzenlemesi, çeşitli uygulamaların arasında metadeta kullanım değişimi kolaylaştırır. Anlambilimin istikrarlı temsili için sözdiziminde yapı bir biçimsel sınırlama olarak düşünülebilir. [6]

Aslında kütüphanelerin koleksiyonlarında bulunan materyalleri tanımlamak için kullandıkları bibliyografik veriler (geçmişte kart kataloglar, yeni dönemde bilgisayara dayalı kataloglama) metadatalar ile benzerlik göstermektedir. Kütüphanelerde materyal için yapılan nitelermeler (yazar adı, eser adı, konusu gibi), elektronik ortamdaki yayınlar için de metadeta vasıtasıyla gerçekleştirilmektedir. Her iki yöntemde de amaç bilgiyi kullanıcılara iletmek üzere kayıt altına alıp sunma işlemine dayanır.

Bugünün bilgi kullanıcısı kaynakların sahasına rahatlıkla erişebilir ve bu çok daha çeşitli kaynakların tanımlamaları geleneksel MARC(Makinaca Okunabilir Kataloglama), formatında yapılabilir. Arama işlemi sırasında bir kullanıcı sistemlere dayandırılan birçok farklı kaynak tanımlama biçimini karşı karşıya getirir, örneğin onların yerel OPAC, bir İnternet konu girişi, bir elektronik metin arşivi, her biri metadatanın farklı türlerini kullanır.Yeni arama servislerinin yürütücüleri olan kaynak tanımlarının yaratıcıları, karşılıklı işlerlik sistemlerinin tasarımcıları belirli kaynak tanım formatlarının yetkili versiyonun ve tam veri öğesi belirlemenin tümünün farkında olmalıdırlar. Bilgi, ağ üzerinden doğruca ve çabukça erişilebilir olmaya ihtiyaç duyar. [7]

Kütüphanelerde metadatanın gelişmesi en başta içeriğe entellektüel ve fiziksel erişim sağlamakla olmuştur. Kütüphane; metadeta, indeksler, özetler ve kataloglama kuralları, yapısal ve içerik standartlarına göre yaratılan katalog kayıtları içerir. Mesela MARC ek olarak otorite biçimi LCSH (Kongre Kütüphanesi Konu Başlıkları) gibi veya AAT (Sanat & Mimari Kavramlar Dizini). Bu şekildeki bibliyografik metadatalar 1960’lardan beri işbirliğiyle yaratılır; bibliyografik faydalar, çevrimiçi halka açık kataloglar (OPACs) ve ticari çevrimiçi veritabanları gibi kullanıcılara yönelik otomatikleştirilmiş sistemlerle arşivlere erişimi sağlanmıştır.

Metadeta nesnesi bir tek parçadan oluşabilir veya birçok parçanın bir kümesi olabilir.Genelde tüm bilgi nesnelere, aldıkları fiziksel ve zihinsel biçimi dikkate almaksızın üç özelliğe – içerik, şartlar ve çevre ile yapı- dayanırlar. Bunlardan tümü metadeta yoluyla yansıyabilir.

- *İçerik*, nesnenin neyi içerdiğini anlatır veya nesne hakkında ve bir bilgi nesnesine özgüdür.
- *Şartlar ve çevre* gösterir; kim, ne, niçin, nerede, nasıl; harici bir bilgi nesnenin yaratılmasında nesnesinin yönlerini ilişkilendirirler.
- *Yapı*, tek bilgi nesnelere ile veya aralarında biçimsel ilişki kurmayla bağdaşabilir, asıl ve harici olabilir. [8]

Bir metadata kaydı, sorguda kaynağı tanımlamak için gerekli bir takıma veya öğelere dayanır. Örneğin, ortak bir metadata sisteminin olduğu kütüphanelerde -- kütüphane katalogu -- bir takım metadata kayıtları ile bir kitap ya da diğer kütüphane ayrıntılarını tanımlayan öğeleri içerir: yazar, eser adı, yaratma veya yayım tarihi, konu kapsamı, yayının raftaki yerini belirten yer numarası.

Bir metadata kaydı ve onun tanımladığı kaynağın arasındaki bağlantı aşağıdaki iki biçimden birisini alabilir.

- 1- öğeler parçadan ayrı bir kayıt içerebilir, kütüphanenin katalog kaydında olduğu gibi; veya
- 2- metadata kaynağın kendisinin içine eklenmiş olabilir. [9]

### **Dublin Core**

Bilgi girenler veya katalogcular metadata öğelerinin bir kısmını kullanarak, kaynakların biçimini önemsemeksizin bilgi kaynaklarının girişini yaparlar, bu sistem özellikle web üzerindeki kaynakların erişilmesinde yararlı olur. [10] Elektronik dokümanların belirli bir yapı içerisinde standartlaştırılarak tanımlanabilmesi, farklı uygulamalar ile kolay iletişim kurabilmesi ve yapısal değişikliklerin bir bütün olarak kendi içerisinde tutulabilmesi için çözüm Dublin Core'ü temel alan veri modelleri ile sağlanabilmektedir.

Dublin Core Metadata Element Set bir doküman tanımlama standardı olarak oluşturulmuştur. Bu standart kurumlaştırılarak birbirini izleyen yıllık seminerler ve faal gruplarla devamlı olarak geliştirilmiş ve güncellenmiştir. Tüm metadata terimlerinin uzmanlık tanımlaması Dublin Core Metadata İnsiyatifi tarafından yürütülür. (Öğeler, öge düzeltmeleri, proje kodlamaları, sözlük terimleri)[11]

Dublin Core Metadata Element Set aşağıda yer alan sebeplerden dolayı uluslararası kabul görmüştür :

- Belirlenmiş 15 öge anlamsal olarak tarif edilmiş ve standartlaştırılmıştır.
- Her tek grup için zorunlu olmaksızın öğeler tekrarlanabilir.
- Veri kolayca oluşturulabilir.
- Veri diğer uygulamalarla kullanılabilir.
- Öğeler tanımlayıcı kullanılarak belirtilebilir. İlk tanımlayıcı takımın kabulünün Temmuz 2000 olduğu burada belirtilmelidir.
- Bunun daha fazla geliştirilmesi ve uluslararası olarak yürütülmesi, OCLC(Çevrimiçi Bilgisayar Kütüphane Merkezi)'nin taahhüdü ve yakın ilişkili olduğu W3C ve diğer standardizasyon organizasyon çalışmaları tarafından garanti edilmektedir.

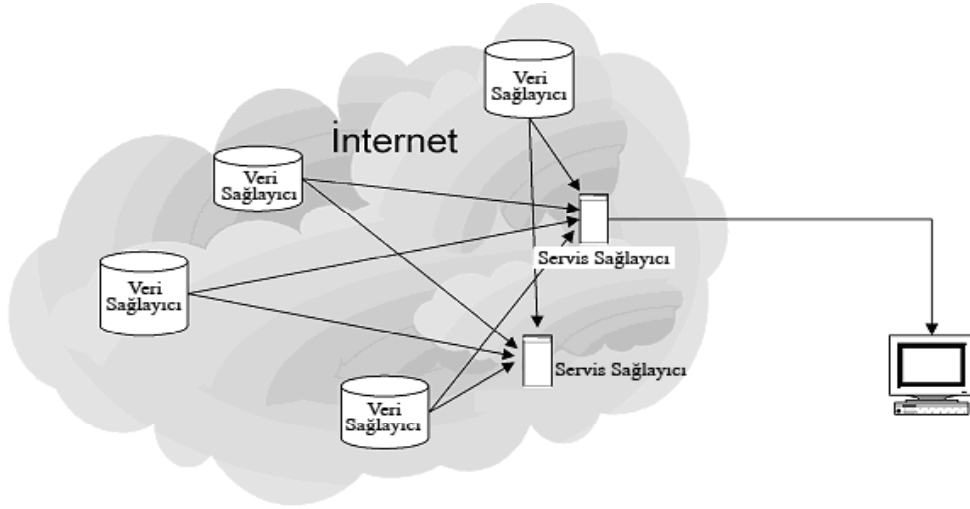
Dublin Core Metadata bütün yönleriyle bilinen indeksleme sistemleriyle uyumlu ve birbiriyle değiştirilebilir.[12]

Metadatanın bilgisayar tarafından dosyanın kendisinden otomatik üretilmesi sağlanabildiği gibi bilgi uzmanları tarafından thesaurus kullanarak da hazırlanabilir. Üniversitelerde elektronik yayınların manuel indekslenmesine alternatif bir yöntem olmamasına rağmen metadatanın bu şekilde otomatik üretilmesi her zaman yüksek ilgi çekmiştir.

### **Açık Arşivler Girişimi Üstveri Harmanlama Protokolü (OAI-PMH)**

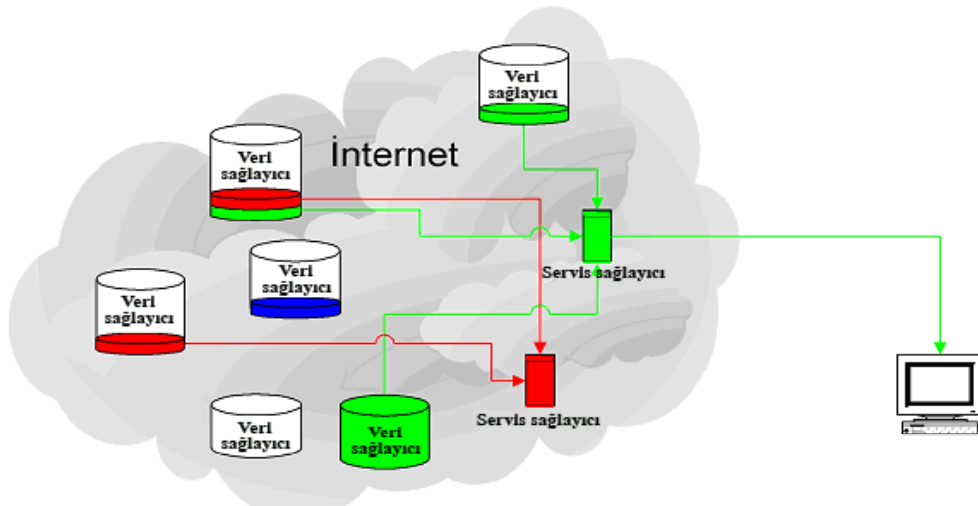
Açık Arşivler Girişimi Üstveri Harmanlama Protokolü (OAI-PMH) metadatanın verimli bir şekilde karşılıklı değişimine izin verir. OAI-PMH metadata sağlayıcı(dokümanlar ve) -veri sağlayıcı diye adlandırılır- ile hizmetleri yürüten (servis sağlayıcılar) arasında fonksiyonel ayrımı sağlar. OAI-PMH harmanlama diye isimlendirilen temel prensip üzerine oturtulmuştur, çapraz arama yöntemi yaklaşımının aksine asenkronize arama modelini kullanır. Bu şu anlama gelir, servis sağlayıcı veri sağlayıcının metadatasını belirli aralıklarla sorgular ve onları yerel veritabanı bazında saklar. Harmanlama yöntemini kullanırken somut(kullanıcı) arama sorguları sadece bu veritabanı yardımıyla cevaplanır. Bu OAI protokolü geniş ölçüde yayılmış ve kabul edilen standartlar üzerine kurulmuştur. Gelen yanıtların içerisindeki metadata ve diğer bilgileri kodlama http (Hypertext Transfer Protocol-Yüksek Metin İletişim Protokolü) protokolü üzerine dayanır ve XML (eXtensible Markup Language-Genişletilebilir İşaretleme Dili) kullanır. OAI protokolü gelişigüzel formattaki (bir XML şeması tarafından tanımlandı) metadataların iletimi için uygun iken Dublin Core protokol tanımlamaları içerisinde ortak fayda için karşılıklı işlerlilik sağlamak amacıyla kullanılmıştır. OAI uyumlu veri sağlayıcıları kendi metadatalarını en azından Dublin Core olarak sağlamak zorundadırlar. Böylece herhangi bir OAI uyumlu veri sağlayıcı ve servis sağlayıcı arasında metadata iletişimi ve verimli veri değişimi sağlanabilir. Doğal olarak OAI-PMH şartnamesinde tanımlanan veri sağlayıcı ve servis sağlayıcı arasındaki ayrım her iki işlevi de içine alan servislerin gelişimini de dışlamamaktadır. Bu olasılık veri sağlayıcıları bir araya getirme olarak adlandırılan yöntemle kullanılır. Bir yandan belli veri sağlayıcıların var olan verilerini harmanlama amacı ile OAI protokolünü kullanırlar. Ardından, bu verileri diğer servis sağlayıcıların sorgulaması için bir OAI arayüz üzerinden hazır tutarlar. Bu OAI-PMH tabanlı servisin kullanıcıları için altta kullanılan teknoloji normalde görünür değildir. Örneğin, onlar servis sağlayıcı ile

haberleşmek ve servis sağlayıcının servislerini kullanmak amacı ile web arayüzü kullanırlar. Dijital objelerin dağılmış servisler üzerinde olduğu gerçeği kullanıcıları bu dijital objeleri kendi tarafına almaları veya kullanıcının doğrulanması sırasında ortaya çıkar. (Bakınız şekil 1)



Şekil 1 - Servis sağlayıcılar ile veri sağlayıcılar arasında işbirliği

OAI protokolü bir arama protokolü değildir. Bu nedenle nitelikli arama sorguları bu protokol içinde formüle edilemez. Son kullanıcılar için sağlanan doğru arama servisi yada arama protokolü için sağlanan arama servisi gerçekte servis sağlayıcının bir parçasıdır ve her zaman kendi veritabanına başvurur. OAI protokol istekleri içerisinde seçim kriterlerinin kullanılma olasılığı son metadata değişiminin tarihine kadar sınırlıdır (sondan sona kadar savı) ve elimizde var olan verinin kabaca mantıksal bir biçimde değişik koleksiyon ve takımlar halinde sınıflandırılması ile sınırlıdır. (takım savı) Set tanımlamaları OAI-PMH tanımlamaları içine dahil değildir - Bu takım tanımlamaları her bir veri sağlayıcının kendisine bırakılmıştır. OAI-PMH bu özelliği veri sağlayıcının metadatasını seçici harmanlamasına olanak vermektedir. Örnek olarak, bunun anlamı çok etkili bir şekilde konu girişleri gerçekleştirmek mümkündür; çünkü servis sağlayıcılar protokol düzeyinde daha önce harmanlanmış veriyi kabaca sınırlandırır. Şekil 2 şematik olarak servis sağlayıcılar ile veri sağlayıcılar arasında mantıksal yapı tanımlamasına dayalı ilişkiyi gösterir. Buna takım hiyerarşisi deniliyor. Her bir servis sağlayıcı kendisi servisi ile alakalı veriyi isteyebilir. Belge ve kütüphane uygulamaları ile veri ve servis sağlayıcılarının yapı bileşimini kolaylaştırma arasında, yüksek dereceli karşılıklı işbirliğini kesinleştirmek için takım hiyerarşileri ve uygulamalarının tanımlanması amacıyla gelişim tavsiyeleri ve kuralları geliştirmek mantıklı görünmektedir. Böylece servis sağlayıcıların kesin biçimine (örneğin tez) ve konu (örneğin fizik) kriterlerine göre ve özel servisleri toparlayarak (örneğin fizik konusundaki dokümanlar için arama motoru) seçimli veri toplaması mümkün olabilir. (Bakınız: Şekil 2)



## Şekil 2: Mantıksal olarak yapılanmış veri sağlayıcılar ve servis sağlayıcıların hareketi.

OAI protokol tanımlamalarına göre her bir veri sağlayıcısı en azından kendi metadatasını Dublin Core standardına göre dağıtabilmelidir. Bu öneri korumayı sınırlamanın bir sonucu değildir, diğer metadata formatları ve bunun OAI-PMH üzerinden geçişine izin verir. Veri sağlayıcı ve servis sağlayıcı arasındaki metadatanın yüksek oranda geçişini sağlamak için -en azından bu yapı içinde- özelleştirilmiş metadata formatları üzerinde uygun anlaşmayı sağlar. Tanımlanmış grubun daha fazla özelleştirilmesi ve metadata formatları için öneriler (konu topluluğu (veya topluluk diyebiliriz) tarafından geliştirilmeli ve dağıtımı yapılmalıdır. Dublin Core Metadata formatlı 15 tane tanımlanmış öge vardır. Bu alanların içeriği isteğe göre doldurulabilir. Çok iyi karşılıklı işlerliği sağlamakla beraber Dublin Core çalışma grubunun tavsiyeleri doğrultusunda önerilmiştir. Burada önerilen öğeler Tablo 1'deki kısaltmalarda görülmektedir.

**Tablo 1 : Dublin Core öğelerinin içerik önerileri**

(<http://www.ietf.org/rfc/rfc2413.txt>)

Dublin Core Öğe	Öneriler
Title (Başlık)	serbest metin
Author (Yazar)	serbest metin
Subject (Konu)	serbest metin
Description (Tanımlama)	serbest metin
Publisher (Yayıncı)	serbest metin
Contributor (Katkıda bulunan)	serbest metin
Date (Tarih)	ISO 8601 [W3CDTF]'nin bir alt formatını öner. Formattaki bu tarih içeren ifadeleri YYYY-MM-DD.
Type (Tür)	kontrollü kelime haznesi (örneğin <i>DCMI Tıp Kelime Haznesi</i> [DCT1])
Format (Format)	kontrollü kelime haznesi (örneğin <i>Internet Araçları Tipleri listesi</i> [MIME]), (Hangi sayısal araçların formatlarının tanımlandığı)
Identifier (Belirleyici)	Biçimsel kimlik tespiti sistemleri, Örneğin <i>Tekbiçimli Kaynak Kimlikleyici</i> (URI), <i>Sayısal Nesne Tanımlayıcı</i> ( <i>Digital Object Identifier</i> -DOI) ve <i>Uluslararası Sandart Kitap Numarası</i> (ISBN). Bu alanın bu içeriği tez sistemlerinde sınırlandırılmamıştır.
Source (Kaynak)	serbest metin
Language (Dil)	RFC306610 ile birlikte ISO63911, iki yada üç harfli kullanan diller için (örneğin "en" veya "eng" İngilizce için).
Relation (İlişki)	serbest metin
Coverage (Kapsam)	serbest metin
Rights (Telif hakları)	serbest metin. <i>Creative Commons License</i> kullanımı tavsiye edilir, <i>DC Checker</i> (Dublin Core Denetçi) kullanılabilir, bu tavsiyelere göre veri sağlayıcı metadatanın olup olmadığını kontrol edilebilir.[12]

### Örnek uygulama :

```
<meta name="DC.Title" content="Why is the full moon bigger in some places than in others?">
<meta name="DC.Creator" content="Terry Herter">
<meta name="DC.Subject" content="moon; illusion; full;">
<meta name="DC.Description"
content="The sight of the full Moon rising in the east while the sun sets in the west can be spectacular. It hangs
in the sky as a pale orange orb seeming to dwarf houses, trees, or mountains silhouetted against its visage.
Looking at the Moon later that evening when it is high in the sky, it appears brighter but smaller in size. Is it really
smaller? The answer actually is no. In fact, the Moon on the horizon is a bit squashed due to the bending of light
by the atmosphere.">
<meta name="DC.Publisher" content="Cornell University">
<meta name="DC.Contributor" content="Cornell Center for Materials Research; Ithaca Journal">
<meta name="DC.Date" scheme="W3CDTF" content="1999-07-16">
<meta name="DC.Type" scheme="DCMIType" content="Text">
<meta name="DC.Format" content="text/html">
```

```
<meta name="DC.Format" content="2750 bytes">
<meta name="DC.Identifier" content="http://www.ccmr.cornell.edu/ask/herter.htm">
<meta name="DC.Source" content="Ask a scientist, November 19, 1998">
<meta name="DC.Language" content="English"> [13]
```

Açık erişim arşivleri oluşturmak için ücretsiz olarak dağıtımı yapılan yazılımlar kullanmak mümkündür. Eprints tarafından geliştirilen GNU Eprints (<http://www.eprints.org/software>) adlı yazılım ile Dspace tarafından geliştirilen (<http://sourceforge.net/projects/dspace>) diğer bir açık erişim arşiv yazılımı, diğer açık erişimli arşivler ile birlikte ortak aranmaya olanak sağlayan OAI-PMH (Açık Arşivler Girişimi Üstveri Harmanlama Protokolü)'nü destekleyen iki popüler yazılımdır.

- 
- 1- Using Dublin Core, Çevrimiçi adres: <http://dublincore.org/documents/usageguide/#html> [12 Şubat 2006]
  - 2- Introduction to Metadata, Getty Research Institute, Çevrimiçi adres: [http://www.getty.edu/research/conducting\\_research/standards/intrometadata/](http://www.getty.edu/research/conducting_research/standards/intrometadata/) [12 Şubat 2006]
  - 3 -Meral Alakuş, "Bilgi Evreninden Evrensel Bilgi Merkezine: İnternet'in Düzenlenmesi Tarihsel Gelişim" Çevrimiçi adres: <http://acikarsiv.ankara.edu.tr> [12 Şubat 2006]
  - 4- Using Dublin Core, a.e.
  - 5- Introduction to Metadata, a.e.
  - 6- Eric Miller, "An Introduction to the Resource Description Framework" D-Lib Magazine, May 1998, Çevrimiçi adres: <http://www.dlib.org/dlib/may98/miller/05miller.html> [12 Şubat 2006]
  - 7- Rachael Heery, "Metadata Corner: Naming names: metadata registries" Çevrimiçi adres: <http://www.ariadne.ac.uk/issue11/metadata/> [12 Şubat 2006]
  - 8- Introduction to Metadata, a.e.
  - 9- Using Dublin Core, a.e.
  - 10- Introduction to Metadata, a.e.
  - 11-DCMI Metadata Terms Çevrimiçi adres: <http://dublincore.org/documents/2005/06/13/dcmi-terms/> [12 Şubat 2006]
  - 12- Electronic Publishing in Higher Education - Recommendations - Deutsche Initiative für Netzwerkinformation. Çevrimiçi adres: <http://www.dini.de/documents/OAI-Empfehlungen-Okt2003-en.pdf> [12 Şubat 2006]
  - 13- NSDL Metadata Primer: Creating metadata: Case studies and examples. Çevrimiçi adres: [http://metamanagement.comm.nsdlib.org/examples.html#ex\\_](http://metamanagement.comm.nsdlib.org/examples.html#ex_) [12 Şubat 2006]